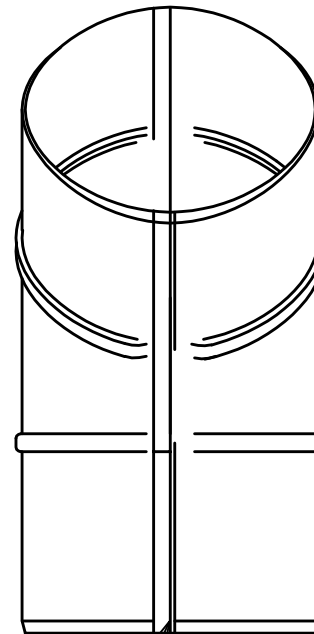
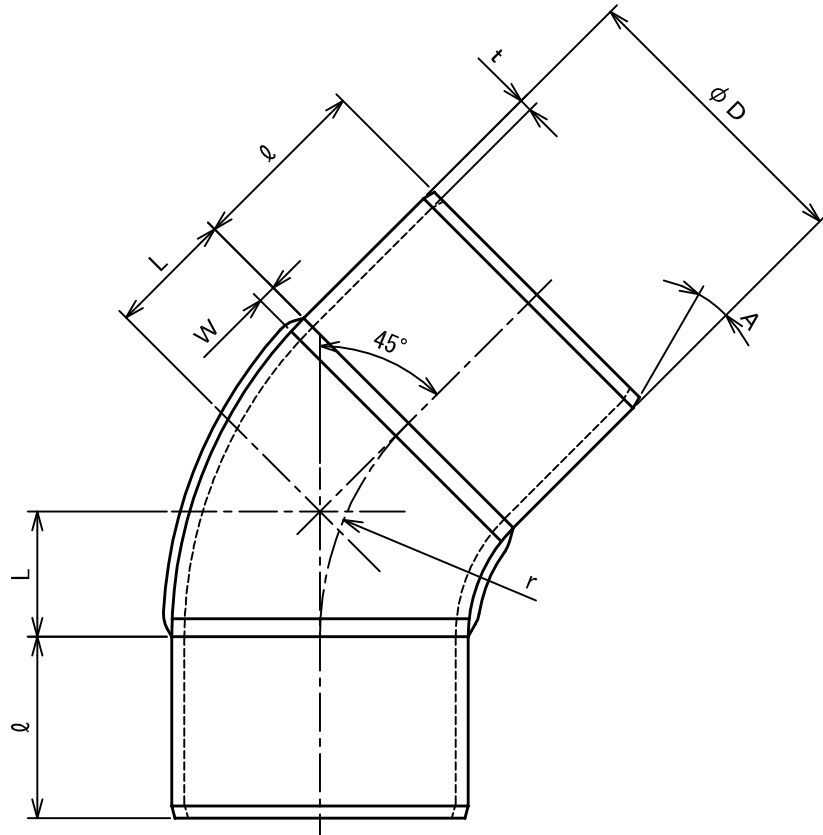


呼び径	ϕD	W	ℓ	r	L	A	t
75	74	6	60	75	40	15°	0.6
100	98	6	60	100	50	15°	0.6
125	123	8	60	125	60	15°	0.6
150	148	8	80	150	70	15°	0.6
175	173	10	80	175	80	15°	0.6
200	198	10	80	200	90	15°	0.6

単位：mm




継目ハゼ折

材質 亜鉛鋼板
(SGCD3 Z18)

名称	プレスエルボ45°			
型式	PE45° (φ75~φ200)			
承認	検図	製図	図番	08-211006-TK
	橋本	池上	工藤	図法 三角法
			日附	2008.12.9

記号	年月日	備考
△1	・	・
△2	・	・
△3	・	・

 株式会社 深川製作所