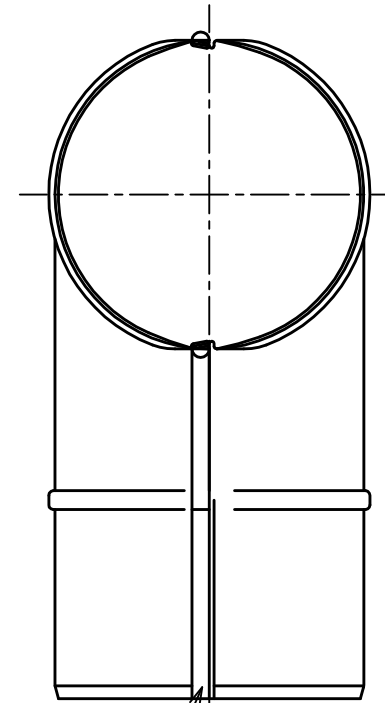
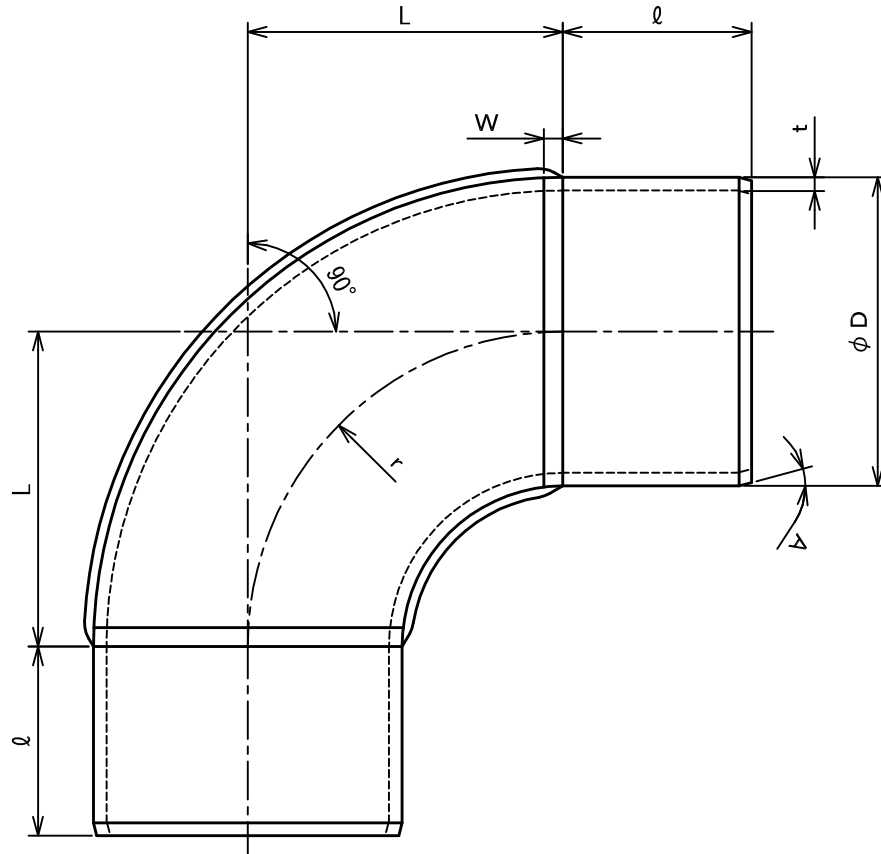


呼び径	$\phi D$	W	$\ell$	r	L	A	t
75	74	6	60	75	75	15°	0.6
100	98	6	60	100	100	15°	0.6
125	123	8	60	125	125	15°	0.6
150	148	8	80	150	150	15°	0.6
175	173	10	80	175	175	15°	0.6
200	198	10	80	200	200	15°	0.6

単位 : mm




継目ハゼ折

材質 亜鉛鋼板  
(SGCD3 Z18)

名称	プレスエルボ 90°			
型式	PE90° ( $\phi 75 \sim \phi 200$ )			
承認	検図	製図	図番	08-211005-TK
	橋本	池上	工藤	図法 日附
				三角法 2008.12.9

記号	年月日	備考
△1	. .	
△2	. .	
△3	. .	

 株式会社 深川製作所