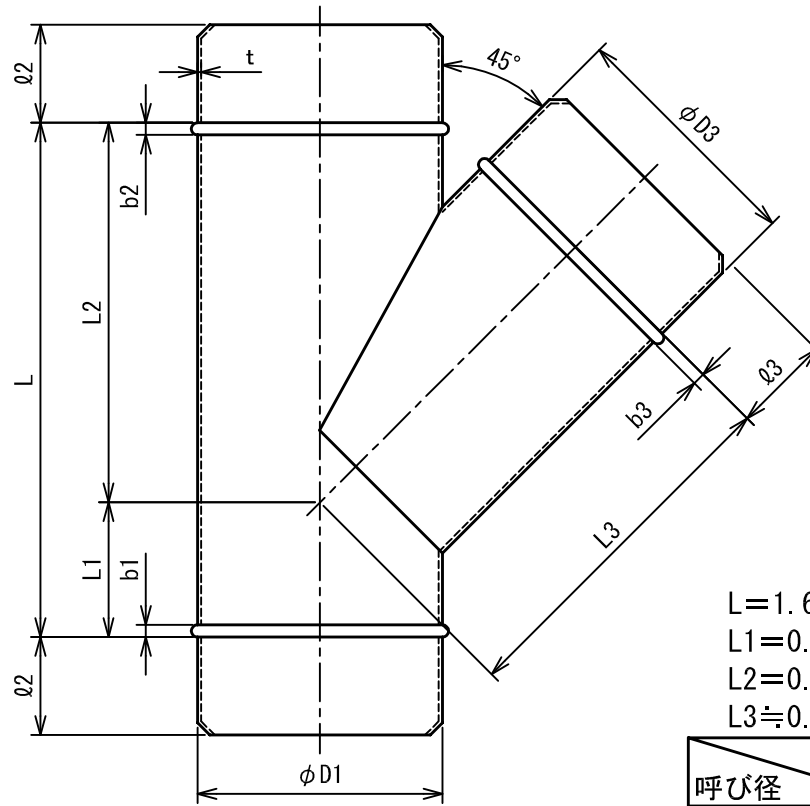


呼び径		板厚	L	L1	L2	L3
D1	D3	t				
75	75	0.6	220	72.5	147.5	140
100	75	0.6	220	60.0	160.0	160
	100	0.6	260	80.0	180.0	170
125	75	0.6	220	47.5	172.5	180
	100	0.6	260	67.5	192.5	190
150	75	0.6	220	35.0	185.0	195
	100	0.6	260	55.0	205.0	210
	125	0.6	300	75.0	225.0	220
175	150	0.6	340	95.0	245.0	235
	75	0.6	220	22.5	197.5	215
	100	0.6	260	42.5	217.5	225
200	125	0.6	300	62.5	237.5	240
	150	0.6	340	82.5	257.5	250
	175	0.6	380	102.5	277.5	265
	100	0.6	260	30.0	230.0	245
225	125	0.6	300	50.0	250.0	255
	150	0.6	340	70.0	270.0	270
	175	0.6	380	90.0	290.0	280
	200	0.6	420	110.0	310.0	295
	100	0.6	260	17.5	242.5	260
250	125	0.6	300	37.5	262.5	275
	150	0.6	340	57.5	282.5	285
	175	0.6	380	77.5	302.5	300
	200	0.6	420	97.5	322.5	310
	225	0.6	460	117.5	342.5	325
275	100	0.6	260	5.0	255.0	280
	125	0.6	300	25.0	275.0	290
	150	0.6	340	45.0	295.0	305
	175	0.6	380	65.0	315.0	312
	200	0.6	420	85.0	335.0	330
300	225	0.6	460	105.0	355.0	340
	250	0.6	500	125.0	375.0	355
	100	0.6	260	-7.5	267.5	295
	125	0.6	300	12.5	287.5	310
	150	0.6	340	32.5	307.5	320
	175	0.6	380	52.5	327.5	335
	200	0.6	420	72.5	347.5	345
	225	0.6	460	92.5	367.5	360
	250	0.6	500	112.5	387.5	370
	275	0.6	540	132.5	407.5	385

呼び径 D	外径公差	長さ公差 (b、L、ℓ)
φ75~φ700	-1.2~-1.9	0~+1
φ750~φ1000	-2.0~-2.2	0~+1

上表は平成19年度版/公共建築工事標準仕様書に準じています。



$$L = 1.6 \times D3 + 100$$

$$L1 = 0.8 \times D3 + 50 - 0.5 \times D1$$

$$L2 = 0.8 \times D3 + 50 + 0.5 \times D1$$

$$L3 \approx 0.5 \times D3 + 50 + 0.71 \times D1$$

呼び径	区分	呼び径 D1・D3	
		ℓ1・ℓ2・ℓ3	b1・b2・b3
φ75~φ125		60	8
φ150~φ300		60	10

単位：mm

呼び径	板厚	L	L1	L2	L3
100	0.6	260	-20.0	280.0	315
125	0.6	300	0	300.0	325
150	0.6	340	20.0	320.0	340
175	0.6	380	40.0	340.0	350
200	0.6	420	60.0	360.0	365
225	0.6	460	80.0	380.0	375
250	0.6	500	100.0	400.0	390
275	0.6	540	120.0	420.0	400
300	0.6	580	140.0	440.0	415

記号	年月日	備考
①	・	・
②	・	・
③	・	・

※材質：亜鉛鋼板

名称		Y管		
型式		Y (φ75~φ300)		
承認	検図	製図	図番	08-211030
橋本	池上	工藤	図法	三角法
			日附	2008.11.28
 株式会社 深川製作所				