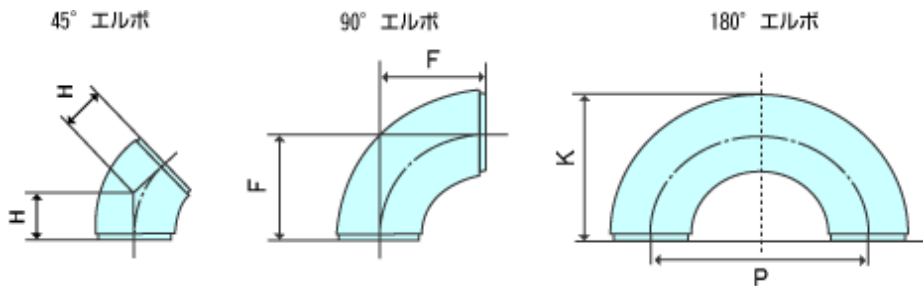


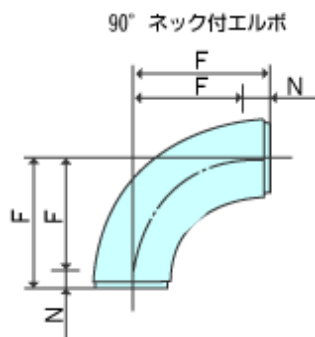
## エルボ 形状・寸法



単位 mm

径の呼び		45° エルボ		90° エルボ		180° エルボ			
A	B	H		F		P		K	
		ロング	ショート	ロング	ショート	ロング	ショート	ロング	ショート
15	1/2	15.8	-	38.1	-	76.2	-	49.0	-
20	3/4	15.8	-	38.1	-	76.2	-	51.7	-
25	1	15.8	-	38.1	25.4	76.2	50.8	55.1	42.4
32	1 1/4	19.7	-	47.6	31.8	95.2	63.6	69.0	53.2
40	1 1/2	23.7	15.8	57.2	38.1	114.4	76.2	81.5	62.4
50	2	31.6	21.0	76.2	50.8	152.4	101.6	106.5	81.1
65	2 1/2	39.5	26.3	95.3	63.5	190.6	127.0	133.5	101.7
80	3	47.3	31.6	114.3	76.2	228.6	152.4	158.9	120.8
90	3 1/2	55.3	36.8	133.4	88.9	266.8	177.8	184.2	139.7
100	4	63.1	42.1	152.4	101.6	304.8	203.2	209.6	158.8
125	5	78.9	52.6	190.5	127.0	381.0	254.0	260.4	196.9
150	6	94.7	63.1	228.6	152.4	457.2	304.8	311.2	235.0
200	8	126.3	84.2	304.8	203.2	609.6	406.4	413.0	311.4
250	10	157.8	105.2	381.0	254.0	762.0	508.0	514.7	387.7
300	12	189.4	126.2	457.2	304.8	914.4	609.6	616.5	464.1
350	14	220.9	147.3	533.4	355.6	(1066.8)	(711.2)	(711.2)	(533.4)
400	16	252.5	168.3	609.6	406.4	(1219.2)	(812.8)	(812.8)	(609.6)
450	18	284.1	189.4	685.8	457.2	(1371.6)	(914.4)	(914.4)	(685.8)
500	20	315.6	210.4	762.0	508.0	(1524.0)	(1016.0)	(1016.0)	(762.0)
550	22	347.2	231.5	838.2	558.8	-	-	-	-
600	24	378.8	252.5	914.4	609.6	-	-	-	-
650	26	410.3	273.5	990.6	660.4	-	-	-	-
700	28	441.9	-	1066.8	711.2	-	-	-	-
750	30	473.4	-	1143.0	762.0	-	-	-	-
800	32	505.0	-	1219.2	812.8	-	-	-	-
850	34	536.6	-	1295.4	863.6	-	-	-	-
900	36	568.1	-	1371.6	914.4	-	-	-	-

950	38	599.7	-	1447.8	965.2	-	-	-	-
1000	40	631.2	-	1524.0	1016.0	-	-	-	-
1050	42	662.8	-	1600.2	1066.8	-	-	-	-
1100	44	694.4	-	1676.4	1117.6	-	-	-	-
1150	46	725.9	-	1752.6	1168.4	-	-	-	-
1200	48	757.5	-	1828.8	1219.2	-	-	-	-



単位 mm

径の呼び		90° ネック付エルボ					
A	B	ロング			ショート		
A	B	F	N	F'	F	N	F'
15	1/2	-	-	-	-	-	-
20	3/4	-	-	-	-	-	-
25	1	38.1	16.0	54.1	-	-	-
32	1 1/4	47.6	16.0	63.6	-	-	-
40	1 1/2	57.2	16.0	73.2	-	-	-
50	2	76.2	16.0	92.2	50.8	16.0	66.8
65	2 1/2	95.3	18.0	113.3	63.5	18.0	81.5
80	3	114.3	18.0	132.3	76.2	18.0	94.2
90	3 1/2	133.4	18.0	151.4	88.9	18.0	106.9
100	4	152.4	18.0	170.4	101.6	18.0	119.6
125	5	190.5	20.0	210.5	127.0	20.0	147.0
150	6	228.6	22.0	250.6	152.4	22.0	174.4
200	8	304.8	25.0	329.8	203.2	25.0	228.2
250	10	381.0	30.0	411.0	254.0	30.0	284.0
300	12	457.2	30.0	487.2	304.8	30.0	334.8

このページを印刷する

[ウィンドウを閉じる](#)