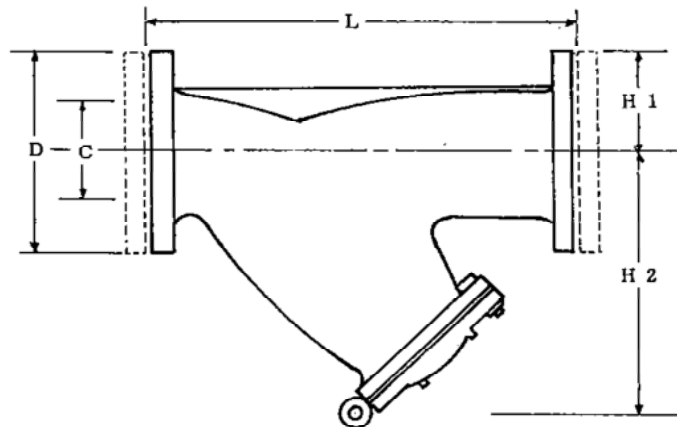
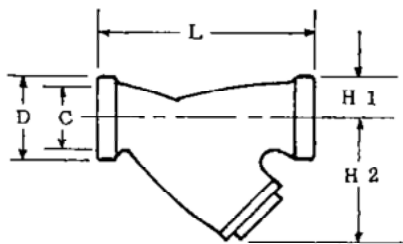
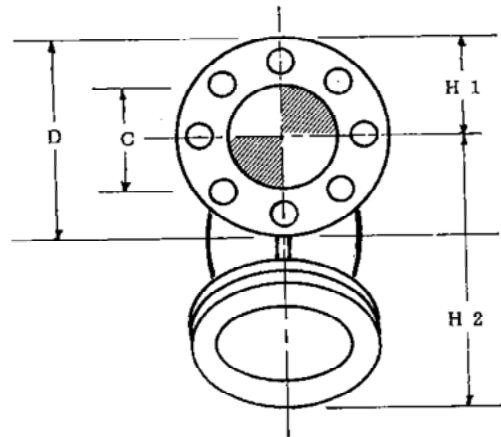
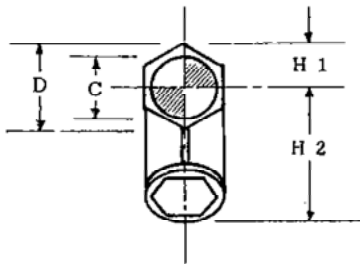


鋼管 Y 形ストレーナー規格 (JISより抜粋)

青銅 Y 形ストレーナー



鑄鉄 Y 形ストレーナー



種 別	呼び管径	C	D	L	H 1	H 2	摘 要
青銅 Y 形 10 K ストレーナー	15 A	21.7	29	85	14.5	60	
	20 A	27.2	35	100	17.5	65	
	25 A	34.0	44	115	22	77	
	32 A	42.7	54	135	25	90	
	40 A	48.6	60	150	30	100	
	50 A	60.5	74	180	37	115	
鑄鉄 Y 形 10 K ストレーナー	65 A	76.3	175	305	87.5	212	
	80 A	89.1	185	360	92.5	242	
	100 A	114.3	210	415	105	284	
	125 A	139.8	250	465	125	325	
	150 A	165.2	280	515	140	370	
	200 A	216.3	330	580	165	440	
	250 A	267.3	400	680	200	515	
300 A	318.5	445	800	225.5	600		